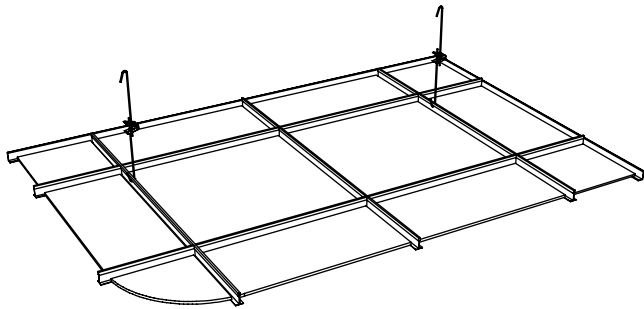


Beschreibungsvorschlag
Leistungsverzeichnis
Danogips Deckensystem:

danotile 625/600



Kurztext:

Danogips Deckensystem Danotile

* Raster 625 x 625 / 600 x 600 mm

sichtbare T – Profile Breite: 24 mm

Kante: 4 seilig scharfkantig (A 20 / S 24)

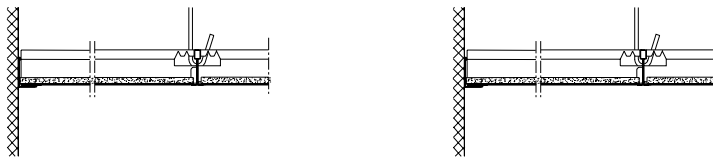
Plattendicke 9,5 mm

Baustoffklasse B 1

Abhängehöhe: (min. 100 mm)

Einbauhöhe:

Design: Regula, ungelocht folienbeschichtet



Pos. 1.0

..... qm Systemdecke Danogips Danotile liefern und nach Herstellervorgabe montieren; bestehend aus sichtbaren 24 mm T-Profilen,

* Raster 625 x 625 / 600 x 600 mm,

sowie Gipskartonkassetten des Typs Danogips Danotile, werkseitig matt-weiß Folienbeschichtet.

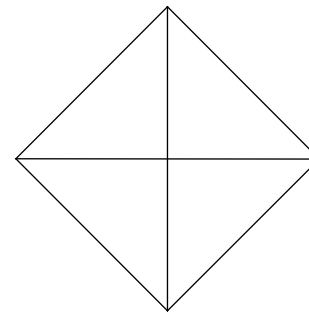
Design: Regula ungelocht

Die Kassettenmontage erfolgt durch Einlegen in Tragprofile.

Anordnung und Ausrichtung nach Vorgabe der Bauleitung bzw. Deckenplan.

Pos. 1.1

..... qm / m Anschnittplatten liefern und nach Herstellervorgabe montieren. Die Anschnittplatten sind aus Danogips Danotile (Kante A 20 4 SK) (Raster wie Vorpos.) ungelocht Regula, werkseitig matt-weiß folienbeschichtet, bauseitig zuzuschneiden und auf den Wandwinkel der nachfolgenden Pos. aufzulegen.



Pos. 1.2

..... m Wandwinkel im Farbton der Tragprofile liefern und nach Herstellervorgabe befestigen. Wandwinkel Typ (Auswahl Seite 24)

Pos. 1.3

..... Stk. Ein- bzw. Aufbauten (z.B. Lampen) fachgerechtes Herstellen und / oder Verstärken von Unterkonstruktion bzw. Deckenplatten im Bereich von Ein- oder Aufbauten.

Pos. 1.4

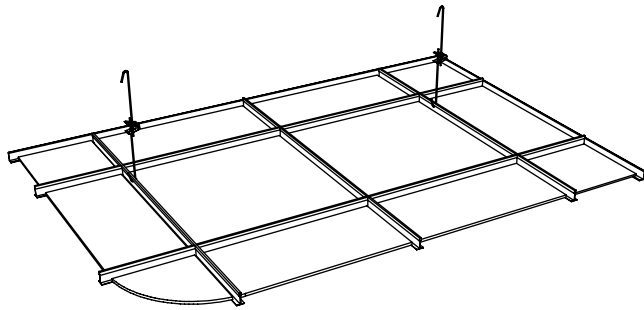
weitere Details ab Seite 25

Beschreibungsvorschlag

Leistungsverzeichnis

Danogips Deckensystem:

danotile 625/600



Kurztext:

Danogips Deckensystem Danotile

* Raster 625 x 625 / 600 x 600 mm

sichtbare T – Profile Breite: 15 mm

Kante: 4 seitig scharfkantig (A 20 / S 1.5)

Plattendicke 9,5 mm

Baustoffklasse B 1

Abhängehöhe: (min. 100 mm)

Einbauhöhe:

Design: Regula, ungelocht folienbeschichtet



Pos. 1.0

..... qm Systemdecke Danogips Danotile liefern und nach Herstellervorgabe montieren; bestehend aus sichtbaren 15 mm T-Profilen,

* Raster 625 x 625 / 600 x 600 mm,

sowie Gipskartonkassetten des Typs Danogips Danotile, werkseitig matt-weiß folienbeschichtet.

Design: Regula ungelocht

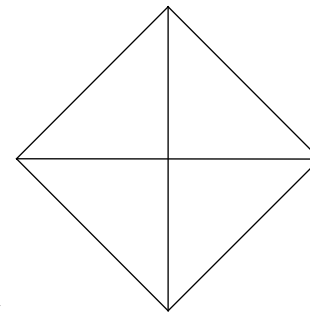
Die Kassettenmontage erfolgt durch Einlegen in Tragprofile.

Anordnung und Ausrichtung nach Vorgabe der Bauleitung bzw.

Deckenplan.

Pos. 1.1

..... qm / m Anschnittplatten liefern und nach Herstellervorgabe montieren. Die Anschnittplatten sind aus Danogips Danotile (Kante A 20 4 SK) (Raster wie Vorpos.) ungelocht Regula, werkseitig matt-weiß folienbeschichtet, bauseitig zuzuschneiden und auf den Wandwinkel der nachfolgenden Pos. aufzulegen.



REGULA R
ungelocht, glatt
Folienbeschichtet

Pos. 1.2

..... m Wandwinkel im Farbton der Tragprofile liefern und nach Herstellervorgabe befestigen. Wandwinkel Typ (Auswahl Seite 24)

Pos. 1.3

..... Stk. Ein- bzw. Aufbauten (z.B. Lampen) fachgerechtes Herstellen und / oder Verstärken von Unterkonstruktion bzw. Deckenplatten im Bereich von Ein- oder Aufbauten.


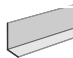

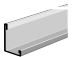



Pos. 1.4

weitere Details ab Seite 25

Beschreibungsvorschlag
 Leistungsverzeichnis
 Danogips Deckensystem:

wandwinkel

für Systemdecke

| Decken typen | | | Warenbezeichnung | | SAP Waren Nr. | Waren Nr. | B x L x H In mm | Stck. pro Paket |
|--------------|---------|---------|---------------------|---|---------------------|--------------|----------------------|-----------------------|
| Linear | Markant | - | Wandwinkel |  | 1509 | 1420 | 24 x 3050 x 24 | 40 |
| Corridor | - | - | Wandwinkel |  | 1910 | 1430 | 20 x 3050 x 40 | 20 |
| Contur | - | - | Wandwinkel |  | 1455 | 1438 | 19 x 3050 x 32 | 40 |
| Contur | Linear | Markant | Stufenwandwinkel |  | 1457 | 1459 | 12 + 19 x 3050 x 34 | 35 |
| Corridor | - | - | Stufenwandwinkel |  | 1471 | 1469 | 20+20 x 3050 x 20+20 | 20 |
| Corridor F30 | - | - | Wandwinkel |  | 3406 | F3000012 | 40 x 3000 x 60 | --- |
| Belgravia | - | - | Wandwinkel Ultaline |  | 1915 | 1456 | 15 x 3050 x 32 | 32 |

details

fester verspachteter Randfries an Systemdecke Contur 625 / 600

..... m liefern und montieren von Randfriesen aus fest verschraubten Gipskartonplatten, Breite von ca.mm -mm.

Bestehend aus einer Beplattung mit werksseitig (wie Deckenkassette) gefasten kartonummantelte Gipskartonbauplatte (Typ DANOGIPS Plank 12,5mm) und Metallunterkonstruktion. Die Montage erfolgt auf verzinkten U und T-Profilen für Direktmontage, die mit der Unterkonstruktion der Kassettendecken kompatibel ist (Typ DANOGIPS CMC System 650 - 69). Die Unterkante der Randfriesplatte liegt dabei mit der Deckenplatte auf gleicher Höhe. Alle Stoßfugen und Befestigungspunkte sind planeben, malerfertig zu spachteln und zu schleifen.

Abhängehöhemm

Einbauhöhemm

fester verspachteter Randfries an Systemdecke Plaza 625 / 600, Linear 600, Markant 500 / 625 / 600, Belgravia 625 / 600, Danotile 625 / 600, Corridor 300

..... m liefern und montieren von Randfriesen aus fest verschraubten Gipskartonplatten, Breite von ca.mm -mm. Die Ausführung erfolgt mit CD u. UD Deckenprofilen als Unterkonstruktion. Die Beplattung erfolgt mit Gipskarton - Bauplatte 12,5mm.

Unterkonstruktion- und Schraubenabstände nach DIN 18181. Die Randfrieze sind in der Größe so abzustimmen, daß im Deckenfeld nur ganze (volle) Akustikplatten in die T - Profile eingelegt werden können. Zum Deckenfeld liegen die Randfrieze auf den Flanschen der T - Profile. Alle Stoßfugen und Befestigungspunkte sind planeben, malerfertig zu spachteln und zu schleifen und im Farbton der Deckenkassetten zu streichen.

Abhängehöhemm

Einbauhöhemm