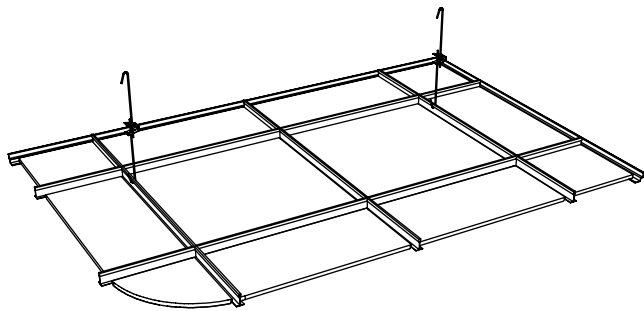


Beschreibungsvorschlag
 Leistungsverzeichnis
 Danogips Deckensystem:

belgravia 625 / 600



Pos. 1.0

..... qm Systemdecke Danogips Belgravia liefern und nach Herstellervorgabe montieren; bestehend aus sichtbaren 24 mm T-Profilen,
 * Raster 625 x 625 / 600 x 600 mm,
 sowie Gipskartonkassetten des Typs Danogips Belgravia, werkseitig matt-weiß lackiert.
 * Lochung: Akustik Design:.....
 Die Kassettenmontage erfolgt durch Einlegen in Tragprofile.
 Anordnung und Ausrichtung nach Vorgabe der Bauleitung bzw. Deckenplan.

Pos. 1.1

..... qm / m Anschnittplatten liefern und nach Herstellervorgabe montieren. Die Anschnittplatten sind aus Danogips Plaza (Kante A 20 4 SK) (Raster wie Vorpos.) ungelocht Regula, werkseitig matt-weiß lackiert, bauseitig zuzuschneiden und auf den Wandwinkel der nachfolgenden Pos. aufzulegen.

Kurztext:

Danogips Deckensystem Belgravia

* Raster 625 x 625 / 600 x 600 mm

sichtbare T – Profile Breite: 24 mm

Kante: vertiefte Kante mit Fase (E 22 / S 24)

Plattendicke 12,5 mm

Baustoffklasse A 2

Allg. bauaufsichtliche Zulassung Z-PA-III 4.859

Abhängehöhe: (min. 100 mm)

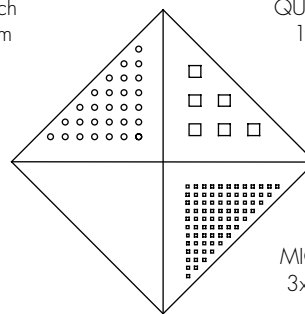
Einbauhöhe:

* Akustik Design:

Perforations – Auswahl (Lochung)

GLOBE G 1 Rundloch
 6 mm / c-c 15 mm
 mit Akustikvlies

QUADRIL Q 1 Quadratloch
 12x12 mm / c-c 30 mm
 mit Akustikvlies



REGULA R
 ungelocht, glatt
 ohne Akustikvlies

MICRO M 1 Quadratloch
 3x3 mm / c-c 8,33 mm
 mit Akustikvlies

Pos. 1.2

..... m Wandwinkel im Farbton der Tragprofile liefern und nach Herstellervorgabe befestigen. Wandwinkel Typ (Auswahl Seite 24)

Pos. 1.3

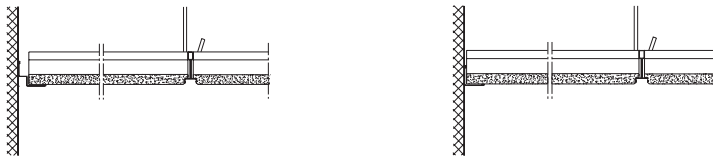
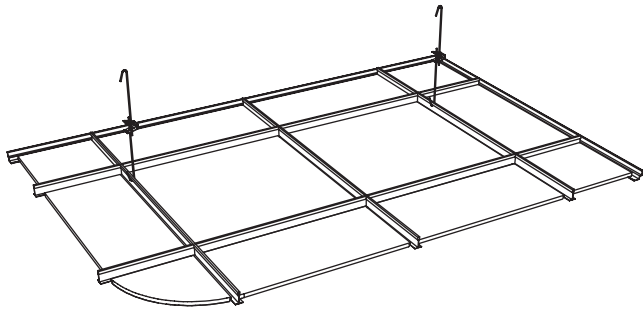
..... Stk. Ein- bzw. Aufbauten (z.B. Lampen) fachgerechtes Herstellen und / oder Verstärken von Unterkonstruktion bzw. Deckenplatten im Bereich von Ein- oder Aufbauten.

Pos. 1.4

weitere Details ab Seite 25

Beschreibungsvorschlag
 Leistungsverzeichnis
 Danogips Deckensystem:

belgravia 625 / 600



Pos. 1.0

..... qm Systemdecke Danogips Belgravia liefern und nach Herstellervorgabe montieren; bestehend aus sichtbaren 15 mm T-Profilen,
 * Raster 625 x 625 / 600 x 600 mm,
 sowie Gipskartonkassetten des Typs Danogips Belgravia, werkseitig matt-weiß lackiert.
 * Lochung: Akustik Design:.....
 Die Kassettenmontage erfolgt durch Einlegen in Tragprofile.
 Anordnung und Ausrichtung nach Vorgabe der Bauleitung bzw. Deckenplan.

Pos. 1.1

..... qm / m Anschnittplatten liefern und nach Herstellervorgabe montieren. Die Anschnittplatten sind z. B. aus Danogips Plaza (Raster wie Vorpos.) ungelocht Regula, werkseitig matt-weiß lackiert, bauseitig zuzuschneiden und auf den Wandwinkel der nachfolgenden Pos. aufzulegen.

Kurztext:

Danogips Deckensystem Belgravia

* Raster 625 x 625 / 600 x 600 mm

sichtbare T – Profile Breite: 15 mm

Kante: vertiefte Kante mit Fasse (S 15)

Plattendicke 12,5 mm

Baustoffklasse A 2

Abhängehöhe: (min. 100 mm)

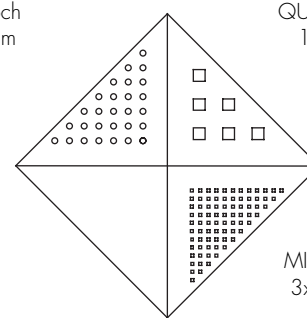
Einbauhöhe:

* Akustik Design:

Perforations – Auswahl (Lochung)

GLOBE G 1 Rundloch
 6 mm / c-c 15 mm
 mit Akustikvlies

QUADRIL Q 1 Quadratloch
 12x12 mm / c-c 30 mm
 mit Akustikvlies



REGULA R
 ungelocht, glatt
 ohne Akustikvlies

MICRO M 1 Quadratloch
 3x3 mm / c-c 8,33 mm
 mit Akustikvlies

Pos. 1.2

..... m Wandwinkel im Farbton der Tragprofile liefern und nach Herstellervorgabe befestigen. Wandwinkel Typ (Auswahl Seite 24)

Pos. 1.3

..... Stk. Ein- bzw. Aufbauten (z.B. Lampen) fachgerechtes Herstellen und / oder Verstärken von Unterkonstruktion bzw. Deckenplatten im Bereich von Ein- oder Aufbauten.


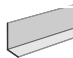

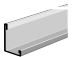



Pos. 1.4

weitere Details ab Seite 25

Beschreibungsvorschlag
 Leistungsverzeichnis
 Danogips Deckensystem:

wandwinkel

für Systemdecke

Decken typen			Warenbezeichnung		SAP Waren Nr.	Waren Nr.	B x L x H In mm	Stck. pro Paket
Linear	Markant	-	Wandwinkel		1509	1420	24 x 3050 x 24	40
Corridor	-	-	Wandwinkel		1910	1430	20 x 3050 x 40	20
Contur	-	-	Wandwinkel		1455	1438	19 x 3050 x 32	40
Contur	Linear	Markant	Stufenwandwinkel		1457	1459	12 + 19 x 3050 x 34	35
Corridor	-	-	Stufenwandwinkel		1471	1469	20+20 x 3050 x 20+20	20
Corridor F30	-	-	Wandwinkel		3406	F3000012	40 x 3000 x 60	---
Belgravia	-	-	Wandwinkel Ultaline		1915	1456	15 x 3050 x 32	32

details

fester verspachteter Randfries an Systemdecke Contur 625 / 600

..... m liefern und montieren von Randfriesen aus fest verschraubten Gipskartonplatten, Breite von ca.mm -mm.

Bestehend aus einer Beplattung mit werksseitig (wie Deckenkassette) gefasteten kartonummantelte Gipskartonbauplatte (Typ DANOGIPS Plank 12,5mm) und Metallunterkonstruktion. Die Montage erfolgt auf verzinkten U und T-Profilen für Direktmontage, die mit der Unterkonstruktion der Kassettendecken kompatibel ist (Typ DANOGIPS CMC System 650 - 69). Die Unterkante der Randfriesplatte liegt dabei mit der Deckenplatte auf gleicher Höhe. Alle Stoßfugen und Befestigungspunkte sind planeben, malerfertig zu spachteln und zu schleifen.

Abhängehöhemm

Einbauhöhemm

fester verspachteter Randfries an Systemdecke Plaza 625 / 600, Linear 600, Markant 500 / 625 / 600, Belgravia 625 / 600, Danotile 625 / 600, Corridor 300

..... m liefern und montieren von Randfriesen aus fest verschraubten Gipskartonplatten, Breite von ca.mm -mm. Die Ausführung erfolgt mit CD u. UD Deckenprofilen als Unterkonstruktion. Die Beplattung erfolgt mit Gipskarton - Bauplatte 12,5mm.

Unterkonstruktion- und Schraubenabstände nach DIN 18181. Die Randfrieze sind in der Größe so abzustimmen, daß im Deckenfeld nur ganze (volle) Akustikplatten in die T - Profile eingelegt werden können. Zum Deckenfeld liegen die Randfrieze auf den Flanschen der T - Profile. Alle Stoßfugen und Befestigungspunkte sind planeben, malerfertig zu spachteln und zu schleifen und im Farbton der Deckenkassetten zu streichen.

Abhängehöhemm

Einbauhöhemm